

คู่มือการประกอบจักรยาน Balance Bike

By Interbike Thailand



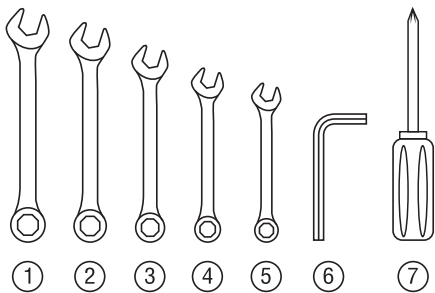
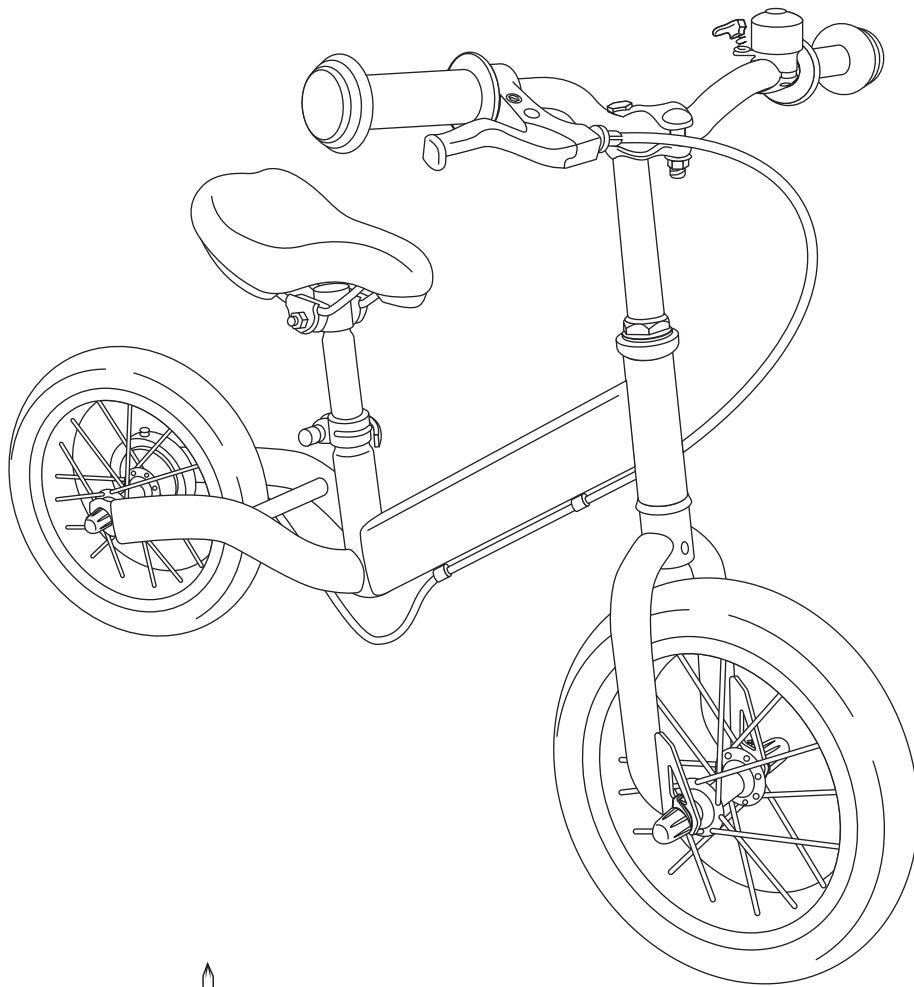
TIGER



MAXIMUS

InterBike

ยินดีต้อนรับสู่ครอบครัว “อินเตอร์ไบค์ ไทยแลนด์” ขอขอบคุณที่ท่าน เลือกใช้จักรยานแบรนด์ TIGER MAXIMUS ของเรา คู่มือชุดนี้จะช่วยในการประกอบจักรยานของท่าน



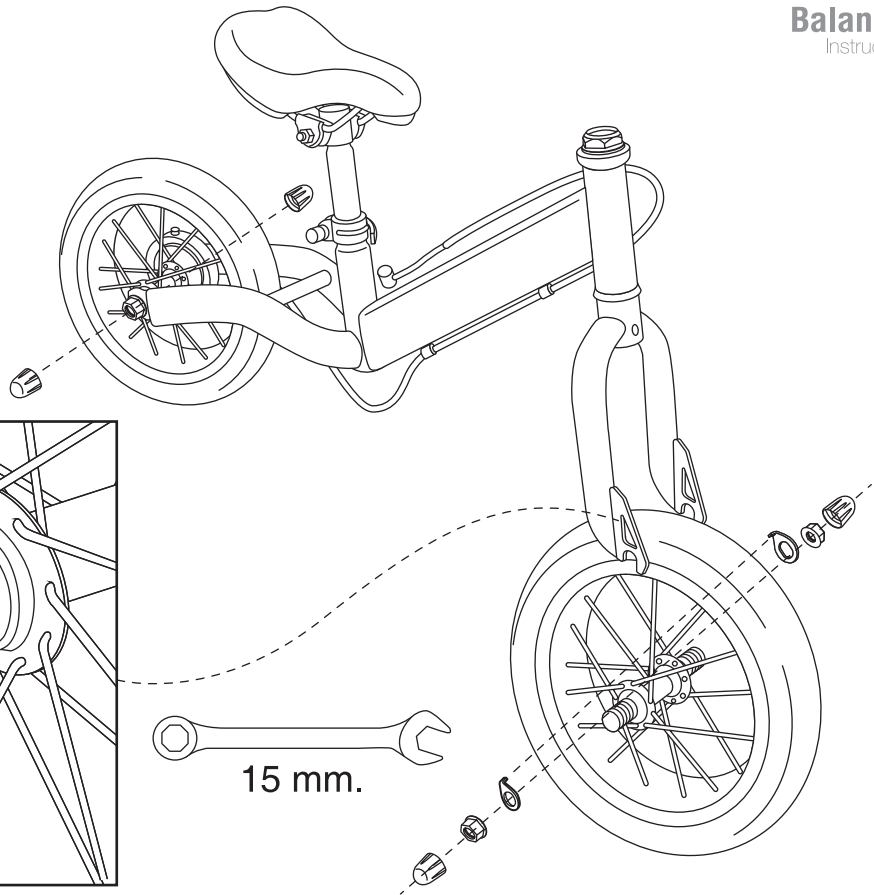
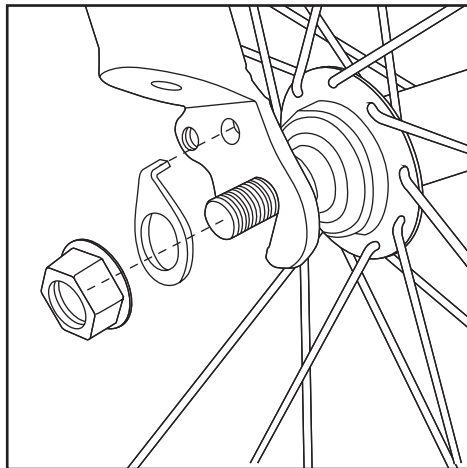
เครื่องมือสำหรับการประกอบ

1. ประแจปากตายเบอร์ 15 (15 มิลลิเมตร)
2. ประแจปากตายเบอร์ 14 (14 มิลลิเมตร)
3. ประแจปากตายเบอร์ 13 (13 มิลลิเมตร)
4. ประแจปากตายเบอร์ 12 (12 มิลลิเมตร)
5. ประแจปากตายเบอร์ 10 (10 มิลลิเมตร)
6. ทกเหลี่ยมเบอร์ 5 (5 มิลลิเมตร)
7. ไขควงสี่แฉก

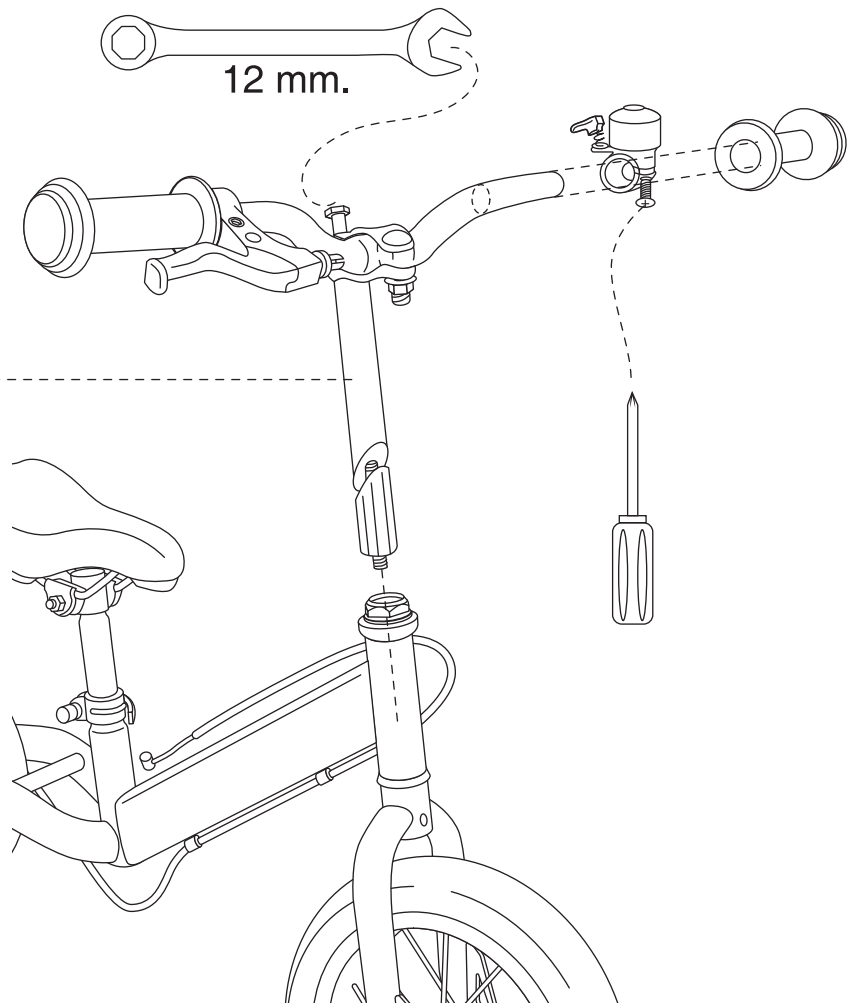
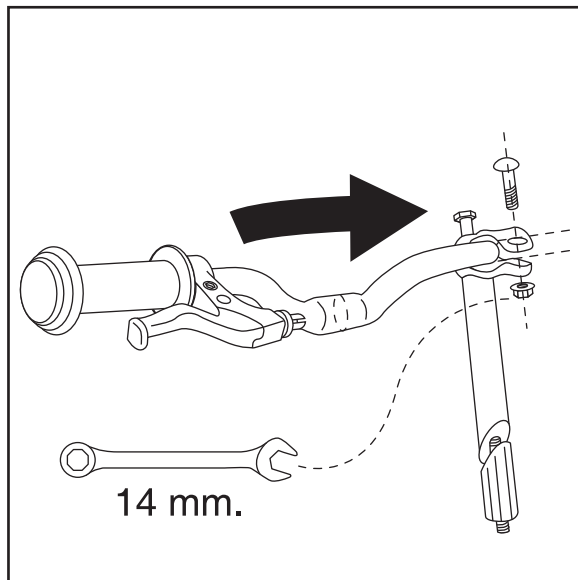


คำเตือน : เพื่อความปลอดภัย และประสิทธิภาพของจักรยาน ควรประกอบ และปรับจูนโดยช่าง หรือผู้ที่มีความชำนาญ

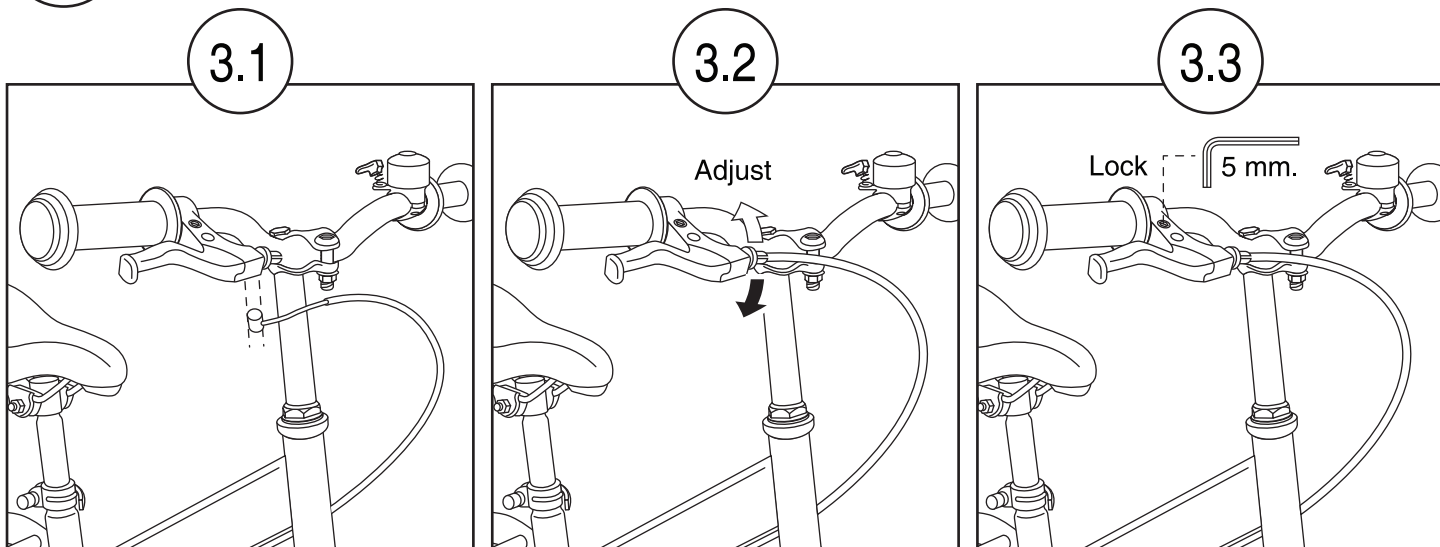
1 Front Wheel



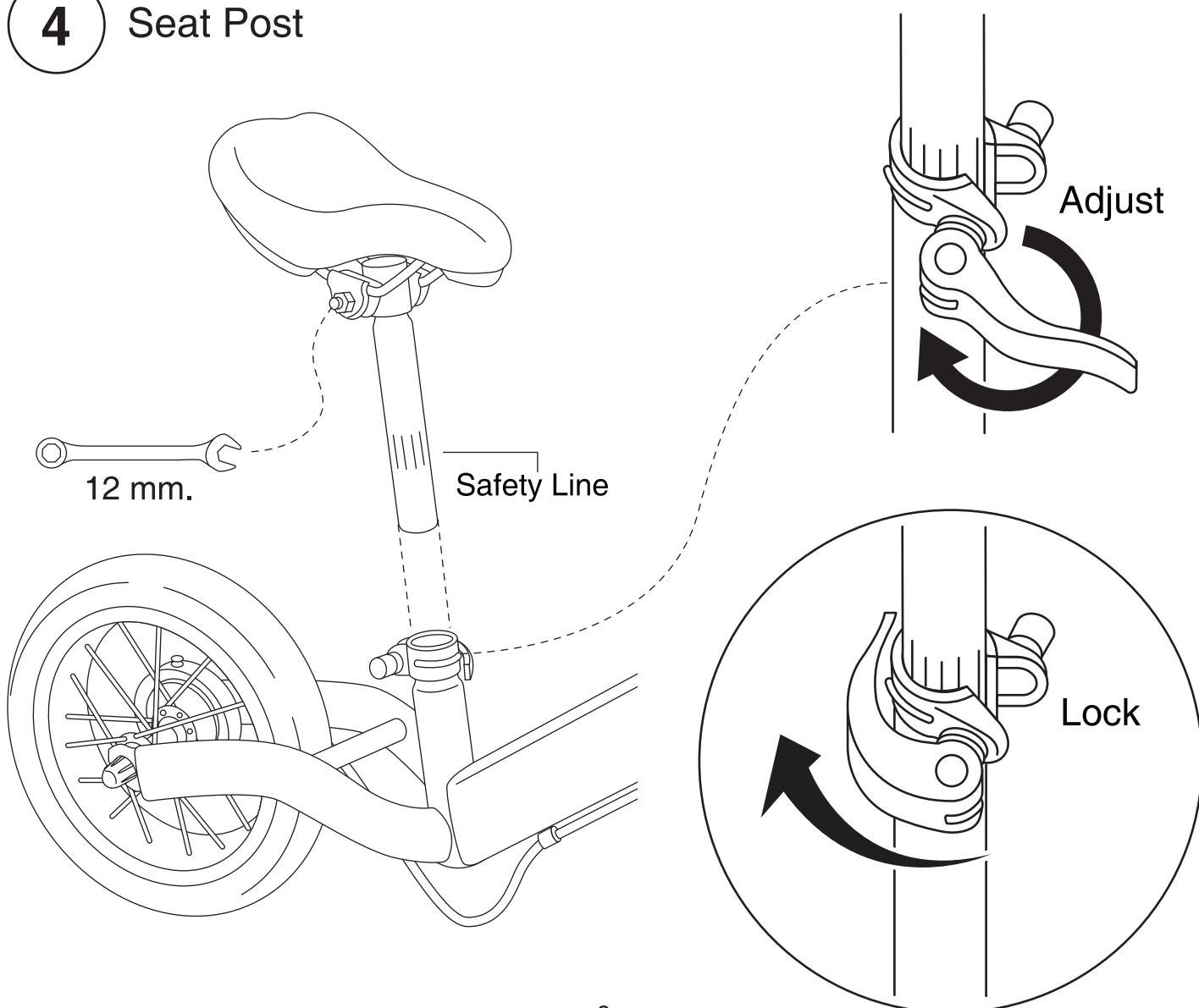
2 Stem



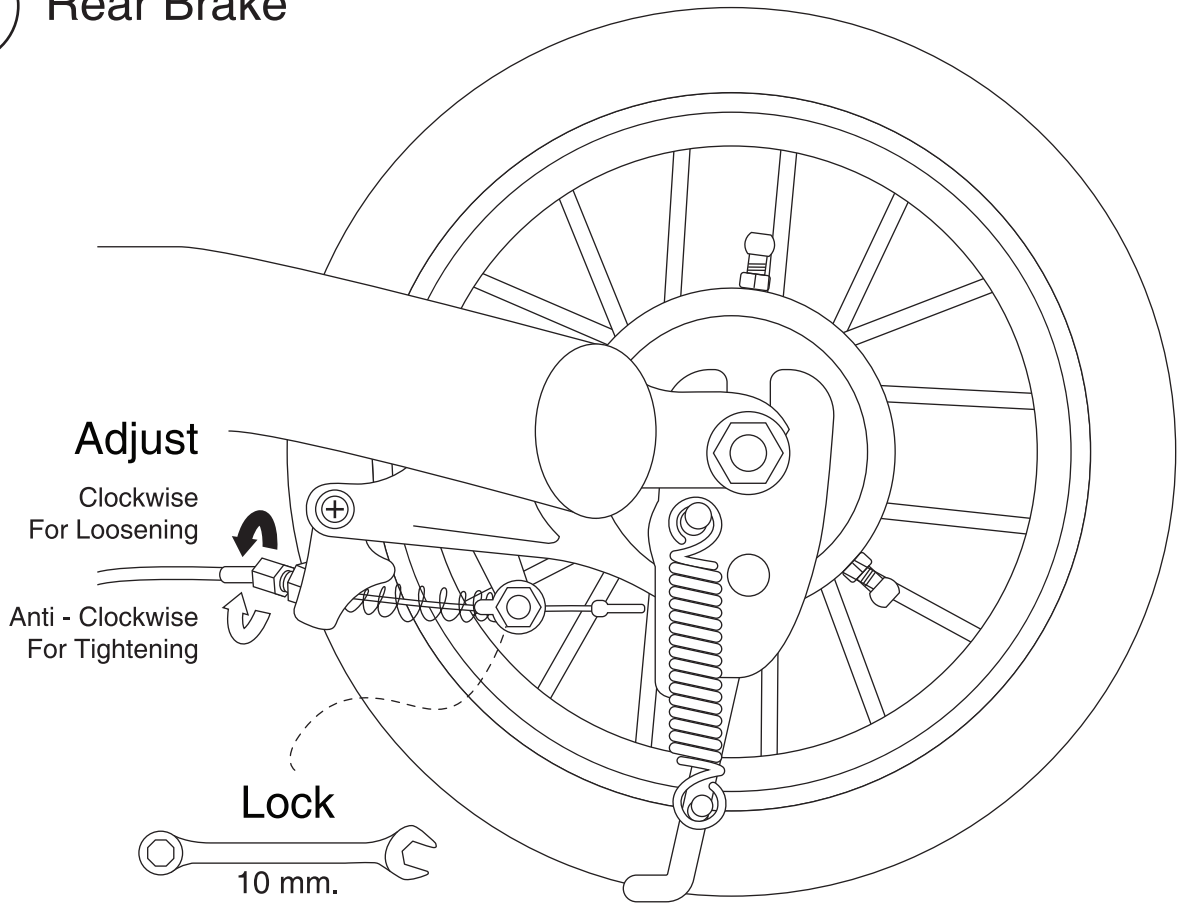
3 Brake Lever



4 Seat Post



5 Rear Brake



ติดต่อสอบถาม ข้อมูลเพิ่มเติมได้ที่ : **InterBike**

Mon-Fri 09.00 - 17.00 Tel.: 0 2183 3501-2

Line ID : @interbikethailand

หรือสแกน QR Code :



คำเตือน : เพื่อความปลอดภัย และประสิทธิภาพของจักรยาน ควรประกอบ และปรับจูนโดยช่าง หรือผู้ที่มีความชำนาญ